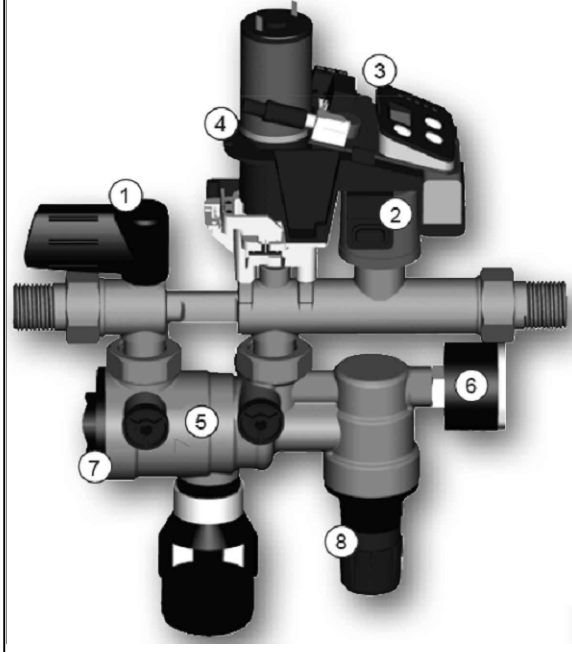
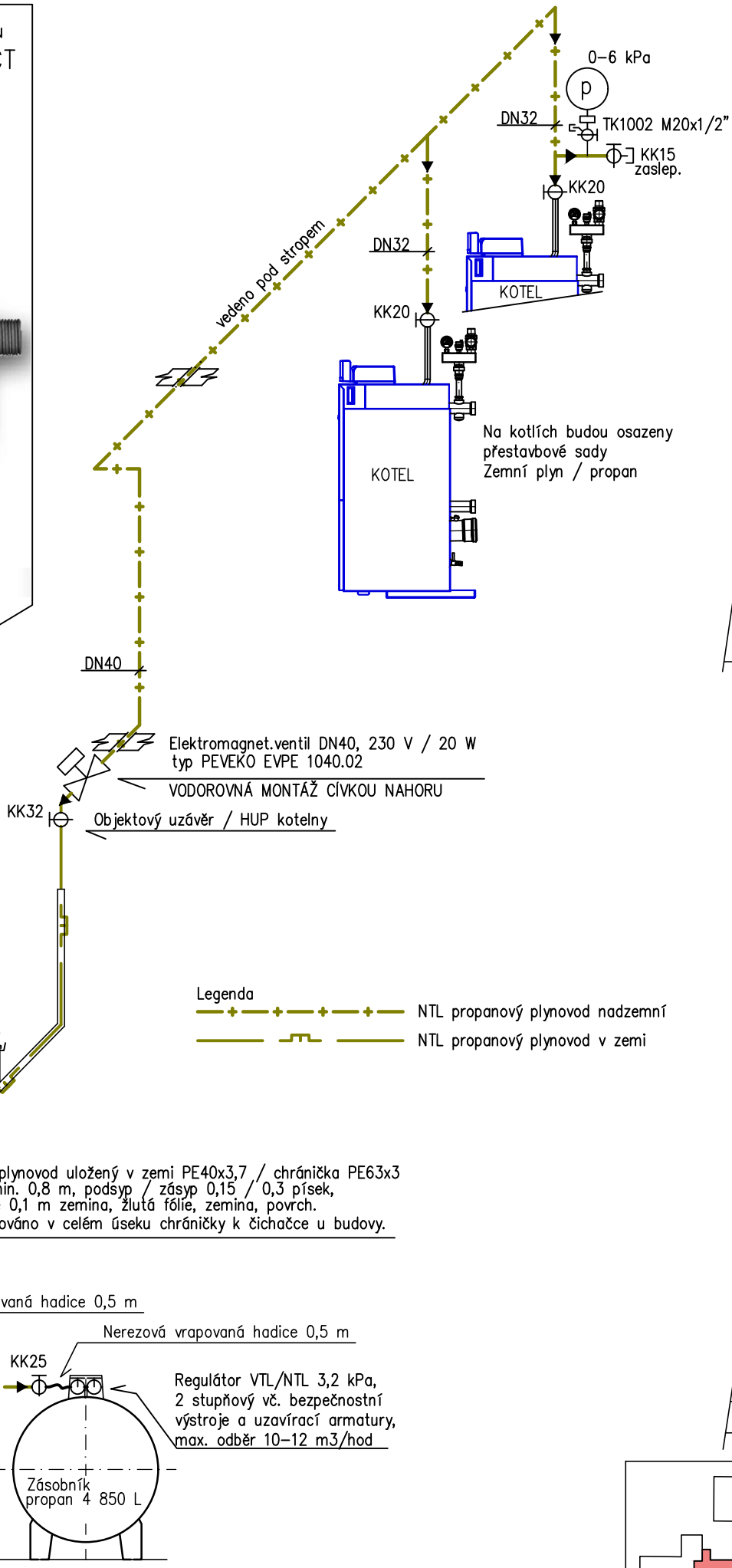


Detail zařízení na doplňování vody do systému
REFLEX FILLCONTROL PLUS COMPACT



- 1 Uzávěr přívodu vody
- 2 Tlakové čidlo
- 3 Ovládací panel
- 4 Kulový kohout se servopohonem
- 5 Oddělovač systémů BA
- 6 Manometr
- 7 Pouzdro filtru
- 8 Redukční ventil



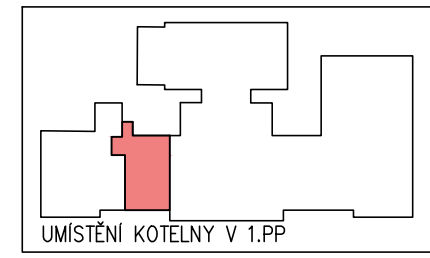
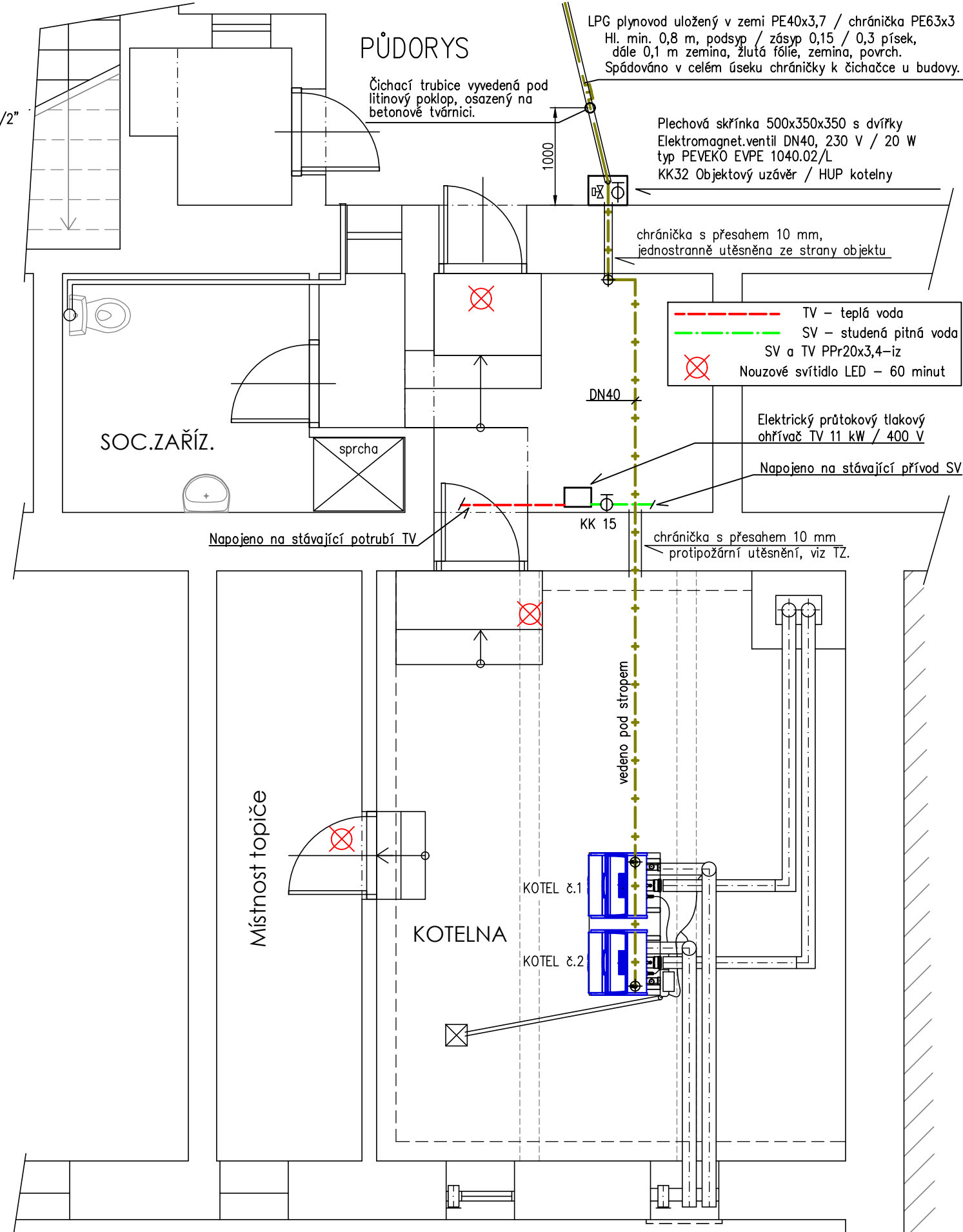
Legenda

 NTL propanový plynovod nadzemní
 NTL propanový plynovod v zemi

AXONOMETRICKÉ SCHÉMA

Ovin samolepící hliníkovou páskou krytá PET fólií, š.48 mm, 10 cm pod, 30 cm nad terémem
Potrubí pevně uchyceno (objímkou) k terénu

PŮDORYS



Akce: Plynová kotelna pro vytápění ZŠ Doubrava	výkres č. 06 /DSP
Vypracoval: Ing. Stanislav Wilczek	měřítko: 1:50/N
Stavebník: Obec Doubrava Doubrava č.p. 599, 735 33 Doubrava	formát: A 3 datum: 10/2020
Místo stavby: Základní škola Doubrava, okres Káruvina, příspěvková organizace, č.p. 546, 735 33 Doubrava, Parc.č. 164, kú. Doubrava u Orlové	
Název výkresu: Plynoinstalace, ohřev TV	