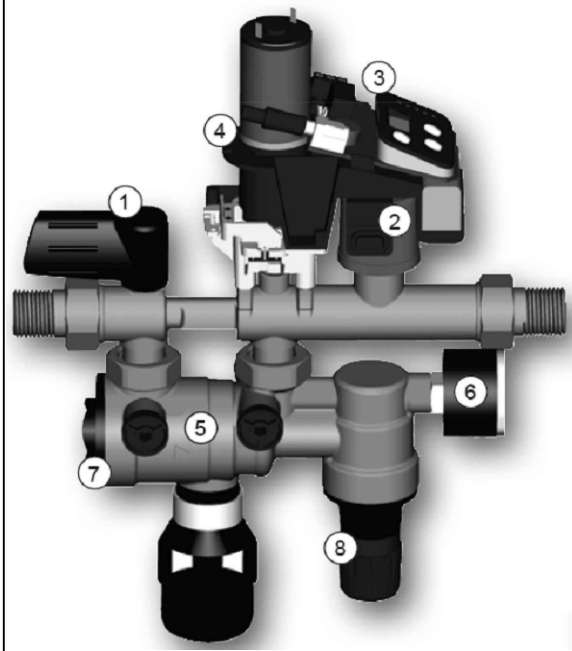
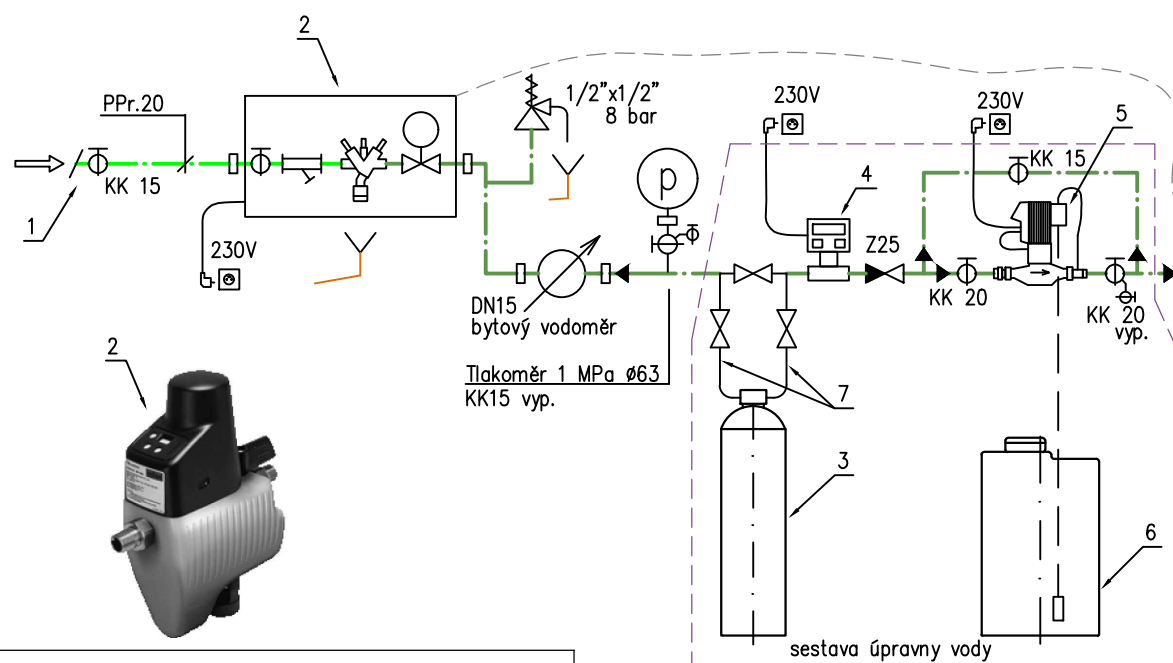


Detail zařízení na doplňování vody do systému
REFLEX FILLCONTROL PLUS COMPACT



- 1 Uzávěr přívodu vody
- 2 Tlakové čidlo
- 3 Ovládací panel
- 4 Kulový kohout se servopohonem
- 5 Oddělovač systémů BA
- 6 Manometr
- 7 Pouzdro filtru
- 8 Redukční ventil



Legenda zařízení doplňování a úpravy vody

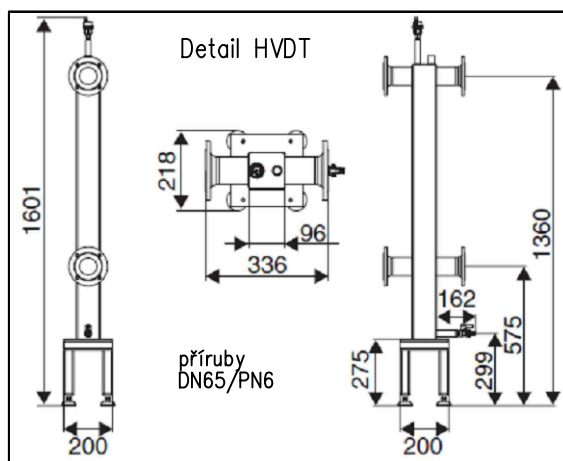
- 1 napojení na přívod pitné vody
- 2 REFLEX FILLCONTROL PLUS COMPACT, viz detail
- 3 odsolovací filtr
- 4 digitální měřič vodivosti
- 5 dávkovací čerpadlo s impulsním vodoměrem
- 6 zásobní nádrž dávkovacího čerpadla
- 7 napojovací sada s nerezovými propojovacími hadicemi (DN25)



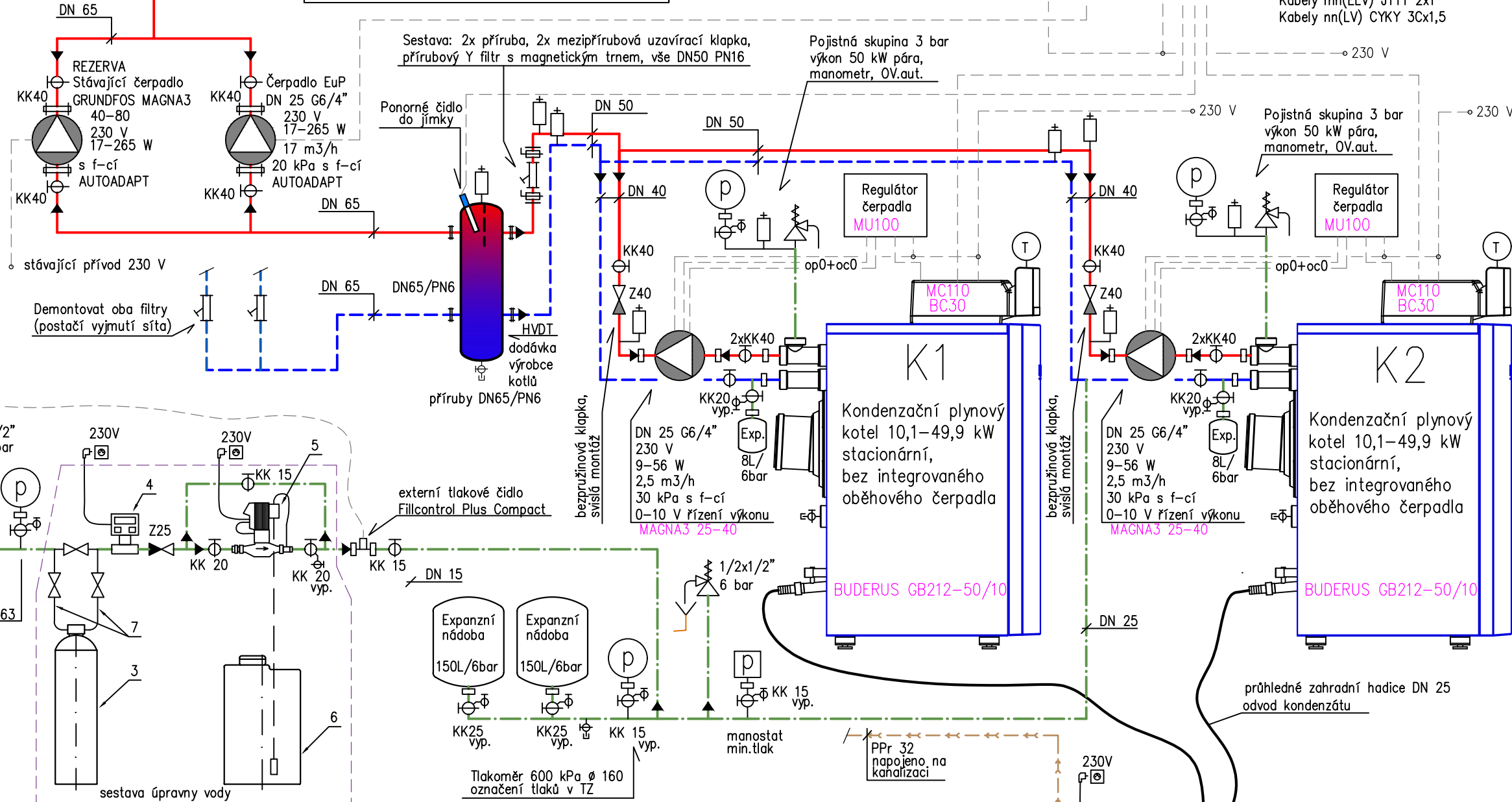
Legenda:

- přívodní topná voda - nový
- vratná topná voda - nový
- přívodní topná voda - stávající
- - - vratná topná voda - stávající
- - - expanzní, pojistné potrubí
- - - studená voda (pitná - SV)
- kulový kohout
- kulový kohout s vypouštěcím ventilem
- filtr
- odvětrávací ventil (automat)
- vypustný kulový kohout
- tlakoměr
- teploměr
- pojistný ventil
- rozebíratelné šroubení
- oběhové čerpadlo
- zpětná klapka
- teplotní čidlo regulace
- přírubový spoj

Zpětné klapky u kotlů budou v bezpružinovém provedení, bezdemontážně čistitelné
Od pojistných ventilů bude zaveden svod k podlaze kotelny.
Potrubí v kotelně bude izolováno, viz. TZ.



Hydraulický vyrovnávač dynamických tlaků pro výkon 150-200 kW.
Použití HVDT pro větší výkony je odůvodněno vysokým nadprůtokem v otopné soustavě z důvodu jejího uspořádání a fyzického stavu.



Akce: Plynová kotelna pro vytápění MŠ Doubrava	výkres č. 08 /DSP
Vypracoval: Ing. Stanislav Wilczek	měřítka: N
Stavebník: Obec Doubrava Doubrava č.p. 599, 735 33 Doubrava	formát: A 3
	datum: 10/2020
Místo stavby: Mateřská škola Doubrava, okres Karviná, příspěvková organizace, č.p. 496, 735 33 Doubrava, Parc.č. 181, 182, 177 kú. Doubrava u Orlové	
Název výkresu: Schéma zapojení systému zdroje tepla + MaR	